

## Modularna horizontalna linija 900XP Plinski okrugli kotao 150lt direktno grijanje-hermetički

STAVKA #: \_\_\_\_\_

MODEL #: \_\_\_\_\_

NAZIV #: \_\_\_\_\_

SIS #: \_\_\_\_\_

AIA #: \_\_\_\_\_



391108 (E9BSGHDFC)

150-lt plinski kotao sa  
direktnim grijanjem,  
hermetički

### Kratke specifikacije

Br. stavke: \_\_\_\_\_

### Glavne značajke

- Hermetički poklopac s izolacijom zraka u oblozi, brtva koja ne propušta vodu, sigurnosni ventil i čvrsta ručka, za zatvoren sustav kuhanja pod nešto povišenim pritiskom (0,05 bar).
- Okrugli kotao prikladan za kuhanje, sotiranje i parenje jela.
- Uređaj se ravnomjerno zagrijava na dnu i bočnim stranicama kotla putem direktnog grijanja.
- Certifikat zaštite od vode: IPX5.
- Kontrola razine snage putem regulatora.
- Brza reakcija, bez prelaska dozvoljenih razina temperatura.
- Velika odvodna pipa za sigurno i jednostavno pražnjenje sadržaja kotla.
- Ergonomičan: dubina korita čini mješanje hrane jednostavnim, čak i kod osjetljivih jela.
- Crijevo za pražnjenje i pipa jednostavno se čiste sa vanjske strane.
- Solenoidni ventil za nadopunu tople ili hladne vode.
- Ravna, velika površina ima jednostavan pristup za čišćenje.
- Specijalni dizajn kontrolnih regulatora štiti od ulaska vode.

### Konstrukcija

- Prešano korito s dvostrukom oblogom, izrađenom od 316 AISI nehrđajućeg čelika.
- Izdržljivi grijači izrađeni od nehrđajućeg čelika sa sigurnosnim prekidačem plina (za sprječavanje curenja plina u slučaju gašenja plamena), zaštićenim pilot plamenom i optimalnim sagorijevanjem.
- Svi vanjski paneli od nehrđajućeg čelika s površinskom obradom Scotch Brite.
- Model ima pravokutne bočne rubove kako bi se uravnotežili susjedni uređaji i izbjegle zamke nečistoća u prorezima.

### Održivost

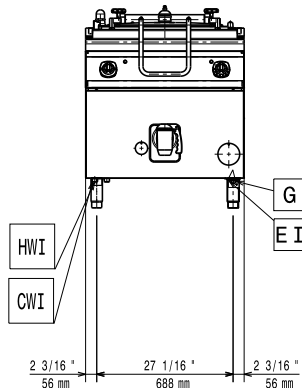
- Hermetički poklopac za smanjenje vremena pripreme i potrošnje energije.

ODOBRENJE: \_\_\_\_\_

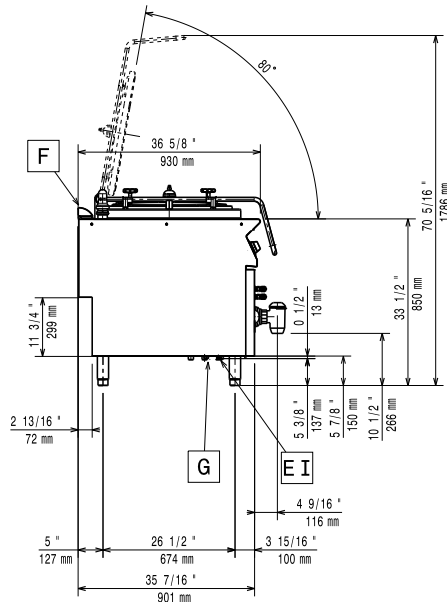
**Opcijska dodatna oprema**

- |  |            |                          |  |            |                          |
|--|------------|--------------------------|--|------------|--------------------------|
| • Pribor za brtvljenje spojeva   | PNC 206086 | <input type="checkbox"/> | • Par bočnih pokrovnih panela za samostojeće uređaje | PNC 216134 | <input type="checkbox"/> |
| • Odvod plinova - promjer 150 mm   | PNC 206132 | <input type="checkbox"/> | • Kolica s bazenom za dizanje i micanje              | PNC 922403 | <input type="checkbox"/> |
| • Adapter za dimnjak - promjer 150 mm  | PNC 206133 | <input type="checkbox"/> | • 2- odjeljka univerzalna košara za 150lt kotlove    | PNC 925019 | <input type="checkbox"/> |
| • Set 4 kotača - 2 zakretna sa kočnicama, obavezno se instalira nosač baze i kotači    | PNC 206135 | <input type="checkbox"/> | • Regulator pritiska za plinske uređaje              | PNC 927225 | <input type="checkbox"/> |
| • Komplet noga s prirubnicama  | PNC 206136 | <input type="checkbox"/> |  |            |                          |
| • Prednji sokl za ugradnju na beton - 800mm  | PNC 206148 | <input type="checkbox"/> |  |            |                          |
| • Prednji sokl za ugradnju na beton - 1000mm   | PNC 206150 | <input type="checkbox"/> |  |            |                          |
| • Prednji sokl za ugradnju na beton - 1200mm   | PNC 206151 | <input type="checkbox"/> |  |            |                          |
| • Prednji sokl za ugradnju na beton - 1600mm   | PNC 206152 | <input type="checkbox"/> |  |            |                          |
| • Prednji sokl za element od 800 mm (nije predviđen za postolje hladnjaka/zamrzivača)  | PNC 206176 | <input type="checkbox"/> |  |            |                          |
| • Prednji sokl za element od 1000 mm (nije predviđen za postolje hladnjaka/zamrzivača) | PNC 206177 | <input type="checkbox"/> |  |            |                          |
| • Prednji sokl za element od 1200 mm (nije predviđen za postolje hladnjaka/zamrzivača) | PNC 206178 | <input type="checkbox"/> |  |            |                          |
| • Prednji sokl za element od 1600 mm (nije predviđen za postolje hladnjaka/zamrzivača) | PNC 206179 | <input type="checkbox"/> |  |            |                          |
| • Par bočnih sokla (nisu predviđene za postolje hladnjaka/zamrzivača)                  | PNC 206180 | <input type="checkbox"/> |  |            |                          |
| • Par panela za servisni kanal za pojedinačnu ugradnju                                 | PNC 206181 | <input type="checkbox"/> |  |            |                          |
| • Par panela za servisni kanal za ugradnju leđa na leđa                                | PNC 206202 | <input type="checkbox"/> |  |            |                          |
| • Komplet 4 noge za ugradnju na beton (nisu predviđene za 900 line samostojeći grill)  | PNC 206210 | <input type="checkbox"/> |  |            |                          |
| • Dimnjak za elemente širine 1 modula, promjer 150 mm                                  | PNC 206246 | <input type="checkbox"/> |  |            |                          |
| • Nastavak za dimnjak 800 mm   | PNC 206304 | <input type="checkbox"/> |  |            |                          |
| • Nosači postolja za nogice ili postolja - 800 mm (700/900)                            | PNC 206367 | <input type="checkbox"/> |  |            |                          |
| • Nosači postolja za nogice ili kotači - 1200 mm (700/900)                             | PNC 206368 | <input type="checkbox"/> |  |            |                          |
| • Nosači postolja za nogice ili kotače -1600 mm (700/900)                              | PNC 206369 | <input type="checkbox"/> |  |            |                          |
| • Nosači postolja za nogice ili kotače - 2000mm (700/900)                              | PNC 206370 | <input type="checkbox"/> |  |            |                          |
| • Stražnji panel - 800 mm (700/900)  | PNC 206374 | <input type="checkbox"/> |  |            |                          |
| • Stražnji panel 1000 mm (700/900)   | PNC 206375 | <input type="checkbox"/> |  |            |                          |
| • Stražnji panel - 1200 mm (700/900)   | PNC 206376 | <input type="checkbox"/> |  |            |                          |
| • Rešetka za dimnjak, 400 mm, (700/900 linija)   | PNC 206400 | <input type="checkbox"/> |  |            |                          |

Prednja/e

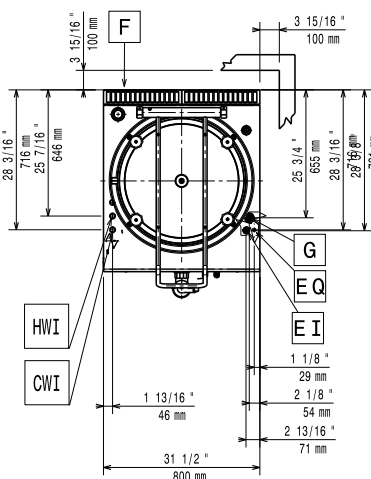


Bočna/o



CWII = Ulaz hladne vode  
 EI = Električni priključak  
 G = Priključak plina  
 HWI = Ulaz tople vode

Gornja/e



## Električki

Napon napajanja: 220-230 V/1 ph/50 Hz  
 Ukupna snaga: 0.1 kW

## Plin

Prirodni plin- pritisak: 7" w.c. (17.4 mbar)  
 LPG Pritisak plina: 11" w.c. (27.7 mbar)  
 Snaga plina: 24 kW  
 Standardna priprema za plin: Prirodni plin G20 (20mbar)  
 Opcija vrste plina: LPG, prirodni plin  
 Ulaz plina: 1/2"

## Ključne informacije:

Nema potrebe za razmakom ukoliko je stražnja strana uređaja uz zid koji nije od zapaljivih materijala. Ukoliko je zid od zapaljivog materijala potreban je razmak od minimalno 50mm.

Korisni kapacitet posude: 143 lt  
 Promjer (okrugle) posude: 600 mm  
 Neto težina: 145 kg  
 Transportna težina: 170 kg  
 Transportna visina: 1180 mm  
 Transportna širina: 880 mm  
 Transportna dubina: 1140 mm  
 Transportni volumen: 1.18 m<sup>3</sup>  
 Grupa certifikata: N9PDG